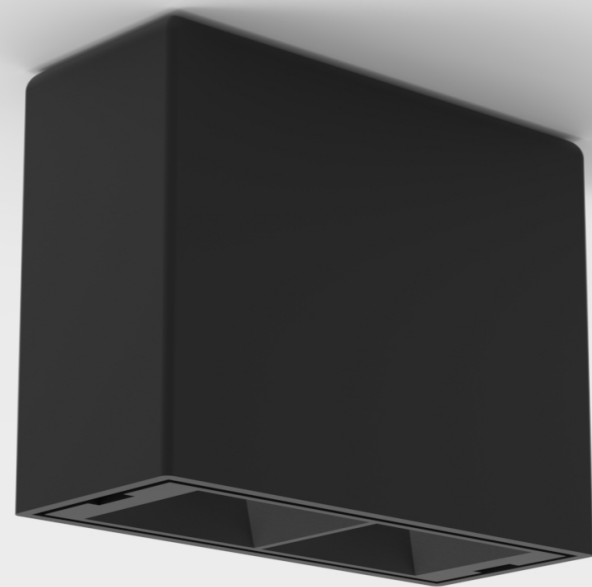




lip

Iride plafone 2L
Iride plafone 4L



IRIDE PL 2L

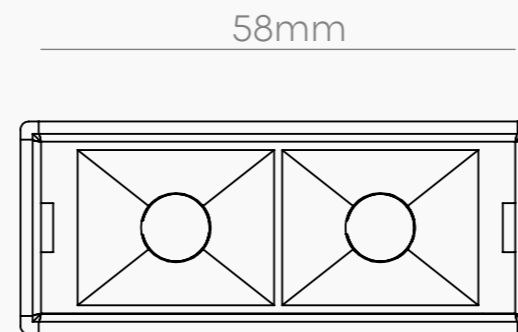
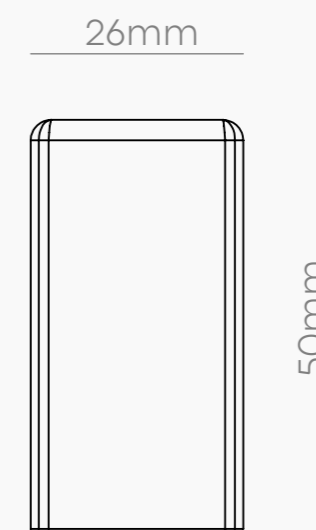
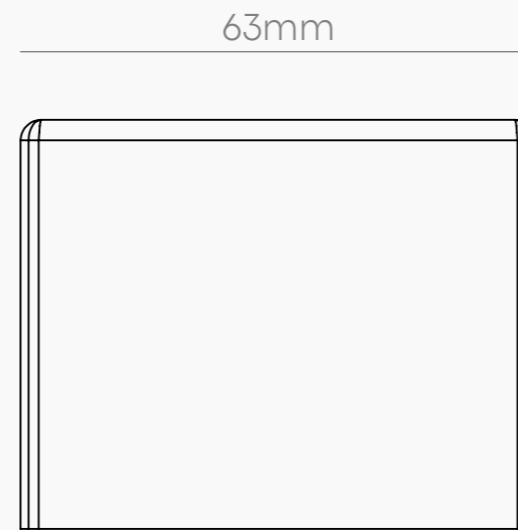
Corpo illuminante Iride a plafone, dal design elegante e minimale. Qui mostrato nella versione a 2L si presenta come prodotto ideale per l'illuminazione di ambienti informali.

Materiali:

Corpo in ferro
Optica in resina di alta qualità



DIMENSIONALI



IRIDE PL 2L



IRIDE PL 4L

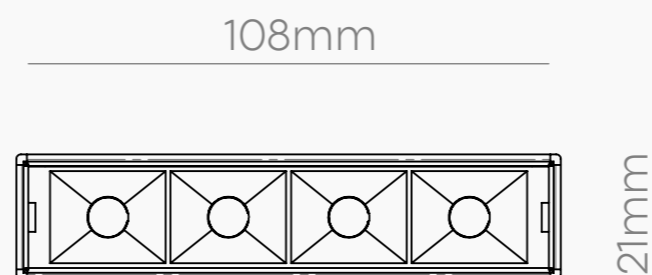
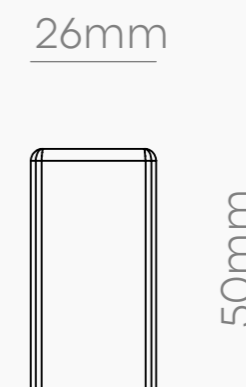
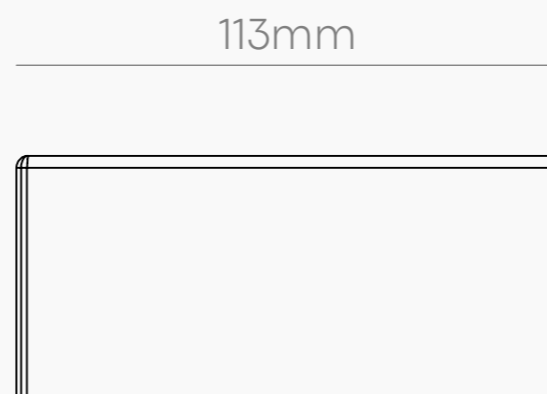
Corpo illuminante Iride a plafone, dalle forme pulite ed eleganti. Qui mostrato nella versione a 4L si presenta come prodotto ideale per un'illuminazione diffusa.

Materiali:

Corpo in ferro
Ottica in resina di alta qualità



DIMENSIONALI



IRIDE PL 4L