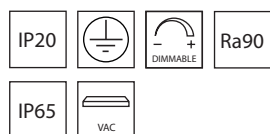
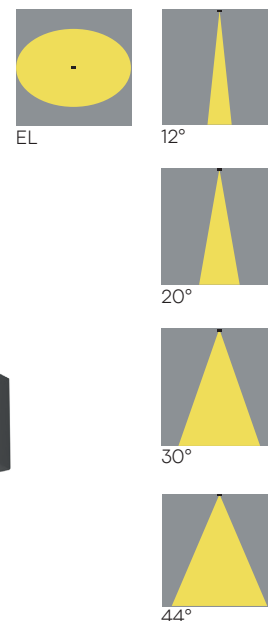
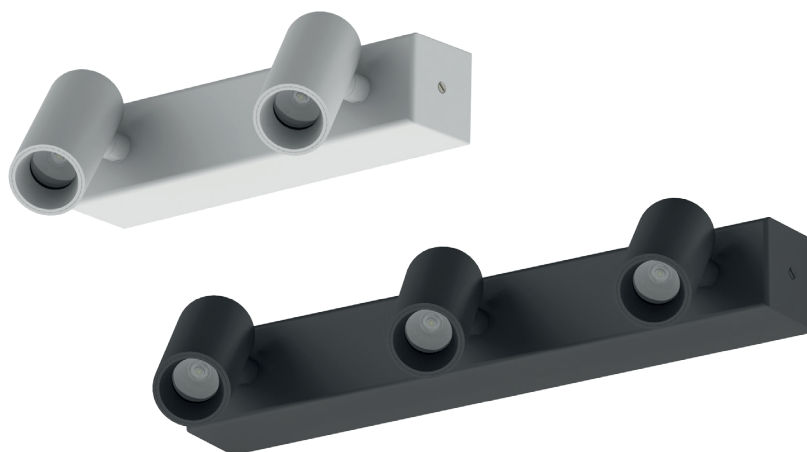


Proiettori orientabili a due o tre luci dal design minimale ed elegante, verniciabili in un'ampia gamma di colori. Ideali per illuminazione di ambienti informali, sono dotati di alimentatore interno.

Two or three-light adjustable projectors with a minimal and elegant design, paintable in a wide range of colors. Ideal for lighting informal environments, they are equipped with an internal power supply.

PECK BASE 2L/3L

- INC. pag. 51
- SCG pag. 74
- MG pag. 86
- BIL pag. 98
- XH pag. 103
- BT pag. 178



FINITURE / FINISHES

- Nero / Black RAL 9005 (NR)
- Bianco / White RAL 9016 (BN)
- Antracite / Anthracite (AT)
- Moka (MK)
- Corten (CT)
- Rame / Copper (RM)
- Ottone / Brass (OT)
- Alluminio / Aluminium (AL)
- Ottone brunito / Burnished brass (OTBR)
- Custom (CS)

	Code	XX (LED Color)	YY° (Optic)	ZZ (Power)	Flux
RD	PCKBS2L	HW (2700K)	12	08 (2x4 W)	2X530 lm
		WW (3000K)	20	12 (2x6 W)	2X735 lm
RT	PCKBS3L	NN (4000K)	30	12 (3x4 W)	3X530 lm
			44	18 (3x6 W)	3X735 lm
		EL [14+53]			

MATERIALI / MATERIALS

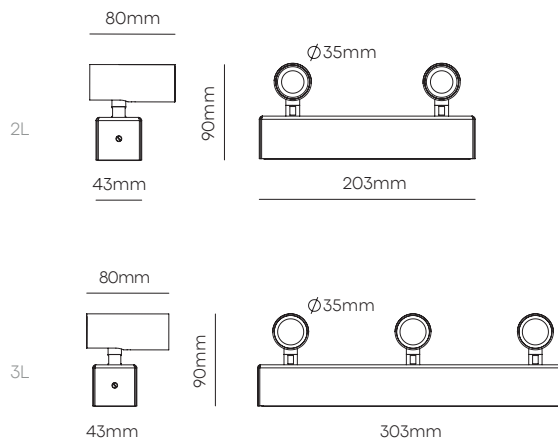
Corpo in alluminio tornito dal pieno, base in metallo, verniciabile in un'ampia gamma di colori.

Body in machined from solid aluminum, metal base, paintable in a wide range of colors.

ELETTRONICA / ELECTRONICS

Led ad alto rendimento. Versione ON/OFF con alimentatore a bordo, dimmerabile remoto DALI, PUSH, DMX, 0-10, 1-10 e TAGLIO DI FASE.

High performance LED. ON / OFF version with on-board power supply, remote dimmable DALI, PUSH, DMX, 0-10, 1-10 and PHASE CUT.



Accessorio nido d'ape (IP20)
Honey comb accessories (IP20)