



CARATTERISTICHE GENERALI

Luogo di installazione : Interno
 Tipo di installazione : Rosone con staffa
 Tipo di emissione : Diretta
 Led utilizzato : NICHIA
 Corpo : Alluminio
 Finitura : Verniciatura / Trattamento
 Tonalità standard : 2700K - 3000K - 4000K

GENERAL FEATURES

Installation Location: Indoor
 Installation Type: Ceiling rose with bracket
 Emission type: Direct
 Led used: NICHIA
 Body: Aluminum
 Finish : Painting / Finished
 Standard colors: 2700K - 3000K - 4000K

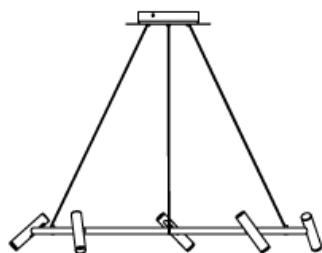
CARATTERISTICHE ELETTRICHE

Tipo di alimentazione : Elettronica
 Montaggio gruppo di alimentazione : Interno
 Ingresso linea : 2x0,75mmq
 Tensione di lavoro : 230Vac -50Hz

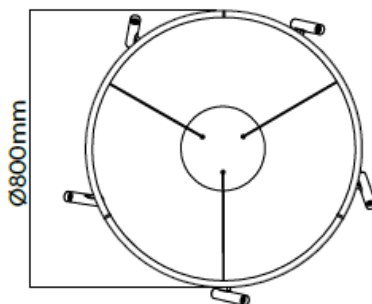
ELECTRICAL FEATURES

Supply Type : Electronics
 Mount power supply : Inside
 Line Input : 2x0,75mmq
 Working voltage : 230Vac -50Hz

Regolabile
Custom



Spot Ø30mm



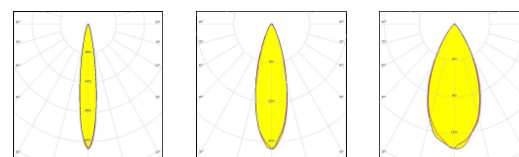
Ring tube Ø20mm



Prestazioni – Performances

Potenza – Power (W)	Flusso sorgente – Light source flux (Lm)	Efficienza – Efficacy (Lm/W)	Ottiche disponibili – Available Optics (°)	CRI
5 X 6	5 X 735	123	20 - 30 – 44 - EL	>90

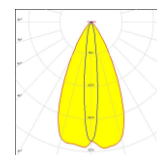
Fotometrie - Photometry



20°

30°

44°



EL 14°+53°

Le prestazioni indicate si riferiscono alla tonalità 3000K - The indicated performances refer to the 3000K

Informazioni dispositivi di alimentazione e dimmerazione / Information on power supply and dimming devices

ALIMENTATORE INTERNO O ESTERNO SECONDO IL MODELLO - INTERNAL OR EXTERNAL POWER SUPPLY ACCORDING TO THE MODEL
 DIMMERABILE SU RICHIESTA – DIMMING ON REQUEST