



Brand by VRN s.n.c.
Viale Hanoi , 12 50065 Pontassieve (FI) ITALY
www.lipighting.com

FILO PARETE 2L

Made in Italy



CARATTERISTICHE GENERALI

Luogo di installazione : Interno
Tipo di installazione : Rosone con staffa
Tipo di emissione : Diffusa
Led utilizzato : Strip Cob
Corpo : Alluminio
Finitura : Verniciatura / Trattamento
Tonalità standard : 3000K - 4000K

GENERAL FEATURES

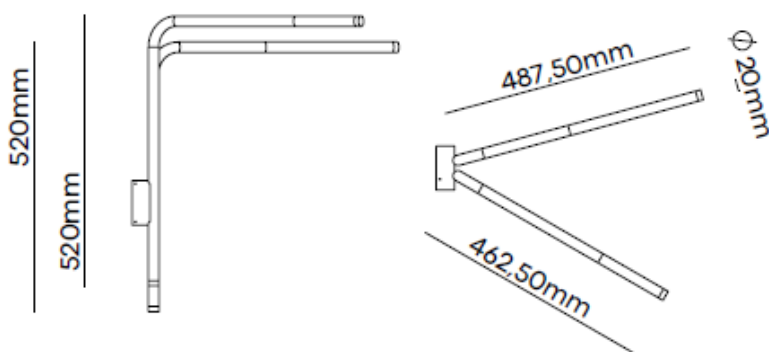
Installation Location: Indoor
Installation Type: Ceiling rose with bracket
Emission type: Diffused
Led used: Cob strip
Body: Aluminum
Finish : Painting / Finished
Standard colors: 3000K - 4000K

CARATTERISTICHE ELETTRICHE

Tipo di alimentazione : Elettronica
Montaggio gruppo di alimentazione : Remoto
Ingresso linea : 2x0,5mmq
Tensione di lavoro : 24Vdc

ELECTRICAL FEATURES

Supply Type : Electronics
Mount power supply : Remote
Line Input : 2x50mmq
Working voltage : 24Vdc



IP20

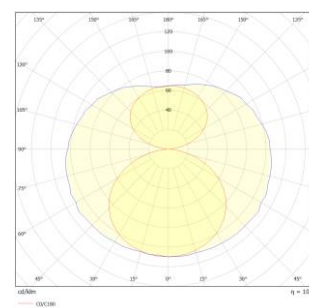


Prestazioni – Performances

Potenza – Power (W)	Flusso sorgente – Light source flux (Lm)	Efficienza – Efficacy (Lm/W)	Ottiche disponibili – Available Optics (°)	CRI
10	580	58	360	>90

Le prestazioni indicate si riferiscono alla tonalità 3000K - The indicated performances refer to the 3000K

Fotometrie - Photometry



Informazioni dispositivi di alimentazione e dimmerazione / Information on power supply and dimming devices

ALIMENTATORE INTERNO O ESTERNO SECONDO IL MODELLO - INTERNAL OR EXTERNAL POWER SUPPLY ACCORDING TO THE MODEL
DIMMERABILE SU RICHIESTA – DIMMING ON REQUEST