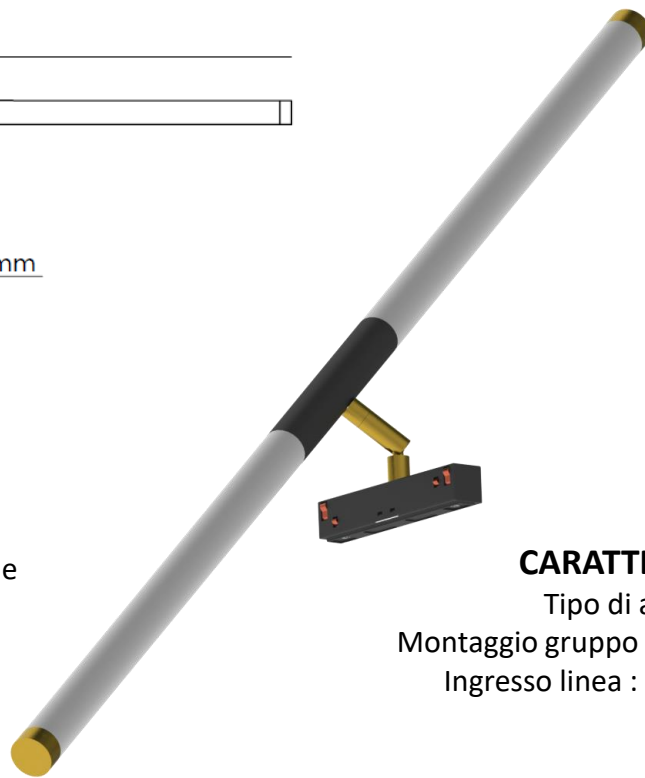
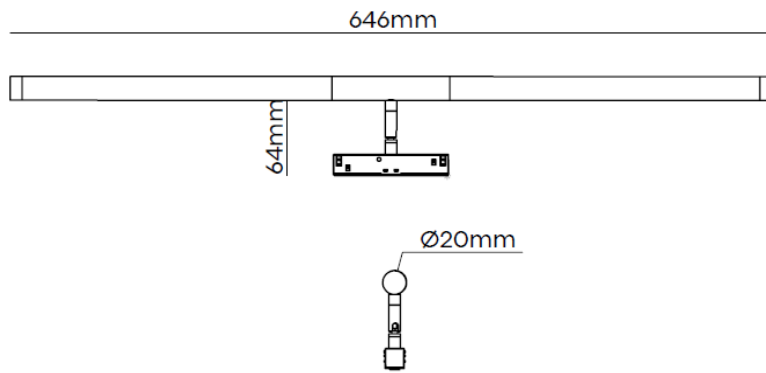




Brand by VRN s.n.c.
Viale Hanoi , 12 50065 Pontassieve (FI) ITALY
www.liplighting.com

DOUBLE SLEEK

Made in Italy



IP20



CARATTERISTICHE GENERALI

Luogo di installazione : Interno
Tipo di installazione : Binario bassa tensione
Tipo di montaggio : Adattatore binario
Tipo di emissione : Diffusa 360°
Sorgente : Strip Cob 5mm
Corpo : Corpo in alluminio
Verniciatura : Bianco, Nero, Custom
Orientabilità : 90° / 355°
Tonalità standard : 3000K - 4000K
Sistema ottico : Pmma bianco diffondente
Contesti : Luoghi comuni , Showroom , Negozi

GENERAL FEATURES

Installation Location: Indoor
Type of installation: Low voltage track
Mounting Type: Track adapter
Emission type: Diffused 360°
Light source : Strip Cob 5mm
Body: Aluminum cylinder
Painting: White, Black, Custom
Adjustment: 90° / 355°
Standard color led : 3000K - 4000K
Optical system: Diffused white pmma
Contexts: Common places, Showroom, Shops

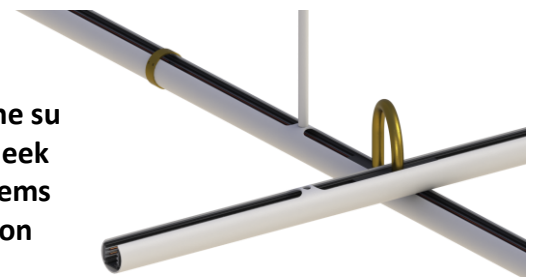
CARATTERISTICHE ELETTRICHE

Tipo di alimentazione : Elettronica
Montaggio gruppo di alimentazione : Remoto
Ingresso linea : Adattatore bassa tensione
Tensione di lavoro : 24Vdc
Corrente di lavoro : -

ELECTRICAL FEATURES

Supply Type : Electronics
Mount power supply : Remote
Line Input : Low voltage adapter
Working voltage : 24Vdc
Operating Current : -

Installazione su
Sistema Sleek
Sleek Systems
installation



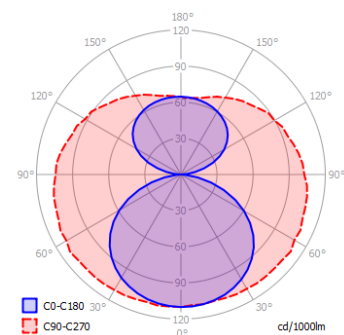
Prestazioni – Performances

Potenza – Power (W)	Flusso sorgente – Light source flux (lm)	Efficienza – Efficacy (lm/W)	Ottiche disponibili – Available Optics (°)	CRI
---------------------	--	------------------------------	--	-----

13	598	46	360°	90
----	-----	----	------	----

Le prestazioni indicate si riferiscono alla tonalità 3000K.

Fotometrie - Photometry



Informazioni dispositivi di alimentazione e dimmerazione / Information on power supply and dimming devices

ALIMENTATORE REMOTO – REMOTE POWER SUPPLY
DIMMERABILE SU RICHIESTA – DIMMING ON REQUEST